

# **A.O.SMITH**

---

# **史密斯**

**ATI-605**  
**使用說明書**

# 用戶必讀

在安裝和使用本產品之前，請您仔細閱讀說明書，並務必保存好此說明書以備將來參考使用。

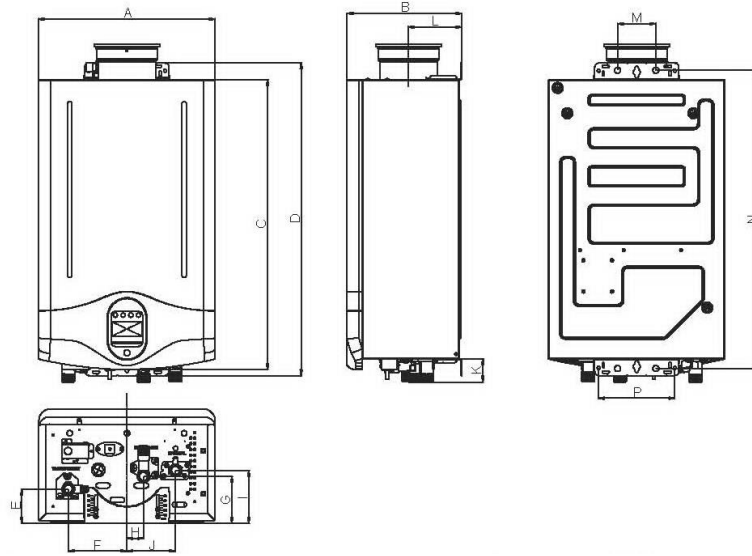
- 非本公司專業人員不得為您安裝 A.O. 史密斯產品，違者 A.O. 史密斯公司恕不承擔任何賠償及法律責任及產品保固。
- 如用戶自行安裝本公司的產品，或使用自備的安裝材料安裝本公司產品，由此導致的包括管路洩漏、機台掉落、安裝不良影響熱泵的正常運轉和使用性能，和對產品本體造成不良影響或損壞等後果以及因此所產生的一切損失，本公司恕不承擔任何賠償及法律責任。
- 產品安裝使用後，用戶應根據使用情況經常進行檢查和進行必要的維護，如有異常，應向本公司售後服務部門報修，以確保產品正常、安全、可靠的運轉。
- 為使用安全，不可私自變動其安裝位置，嚴禁堵塞其出口。
- 一旦發生產品以外的接地系統異常情況時，應立即停止使用熱泵，並立即撥打本公司的服務專線 02-26821212。

## 安全注意事項

**注意:**為了您的人身安全和熱水器的正常使用請嚴格遵守以下事項

- ⊗ 禁止符號，有此符號出現的項目是禁止項目，如果不按此項目操作會造成財產損失甚至人員傷亡。
- ⓘ 警告符號，有此符號出現的項目是警告項目，如果不按此項目操作可能會造成財產損失甚至人員傷亡。
  
- ⊗ 如聞到燃氣味；立即關閉燃氣閥門，打開門窗；不得操作任何家用電器和電器開關，不要在現場使用任何電話，請立即離開現場撥打電話通知天然氣公司，遵照他們的指示要求去做。若您和天然氣公司聯不上，請撥打 119。
- ⊗ 在進行淋浴時，嚴禁其他人員改變熱水器的溫度設定或將運轉開關切換為”關閉”狀態。
- ⊗ 嚴禁在熱水器周圍放置或使用紙質物品、木質物品、煤油、汽油、揮發性油劑等易燃物品。
- ⊗ 請勿讓兒童在浴室內玩耍或單獨洗澡。
- ⊗ 非專業維修人員嚴禁擅自修理、拆卸或改造熱水器。
- ⊗ 嚴禁因增建或改建等原因使排煙口位於室內。
- ⊗ 請勿進行可能損壞電源線、電源插頭的操作當機器運轉時，排煙管和排煙口處的溫度會造成燙傷，嚴禁觸摸排氣管及排煙出口。
- ⊗ 嚴禁安裝在室外。
- ⊗ 嚴禁與其它熱水器連接。
- ⊗ 嚴禁在電源插座接地不可靠的情況下，安裝和使用熱水器。
- ⊗ 拔下電源插頭時，用手捏住插頭頂部將其拔出，嚴禁手拿電源線拔插頭。
- ⊗ 插、拔電源插頭時，嚴禁用潮濕的手操作。
- ⊗ 機器運轉後，排煙管和排煙口處的餘溫可能會造成燙傷，請勿觸摸排煙管和排煙口。
- ⓘ 請按照銘牌的標識正確選用燃氣和電源。
- ⓘ 機器如需安裝、移動,請撥打服務專線 02-26821212。
- ⓘ 確保插緊電源插頭。
- ⓘ 淋浴前，請先用手試探水溫，合適後再使用。
- ⓘ 確保電源插頭的清潔。

## 外觀結構及尺寸



尺寸	描述	mm
A	寬度	370
B	厚度	240
C	高度-主機身	607
D	高度-含支架-	655
E	熱水出口-自牆壁起算	72
F	熱水出口-自中軸起算	123
G	冷水出口-自牆壁起算	98
H	冷水出口-自中軸起算	35
I	燃氣連介面-自牆壁起算	110
J	燃氣連介面-自中軸起算	102
K	自底面至燃氣介面	49
	自底面至冷水介面	49
	自底面至熱水介面	49
L	進氣出風口(同軸)- 自牆面起算	112
N	上下掛架間距	625
M	上掛架兩膨脹螺釘間距	80
P	下掛架兩膨脹螺釘間距	160

備註：標註\*的項目為自牆壁至相應位置的最小距離，機器的底板到牆面的距離可以調節，最大調節到40mm。

## 主要性能規格

型號	ATI-605
額定熱值(kW)	52
額定製熱水能力(L/Min)	28L(溫升 25°C時) 18L(溫升 40°C時)
出廠設定溫度	42°C
最大設定溫度(家用)	60°C
最小設定溫度	37°C
重量(Kg)	30kg
額定電功率(w)	96W
燃氣種類	天然氣(NG1)
額定燃氣壓力(Pa)	1500
最小供氣壓力(Pa)	1000
電源電壓	AC110V/60Hz
適合水壓	0.2~8kg

說明:

- 本公司保留對產品進行修改、改進的權力。以上技術參數如有改變，恕不另行通知。
- 進氣壓力最高不得超過本公司指定的值。

## 使用方法

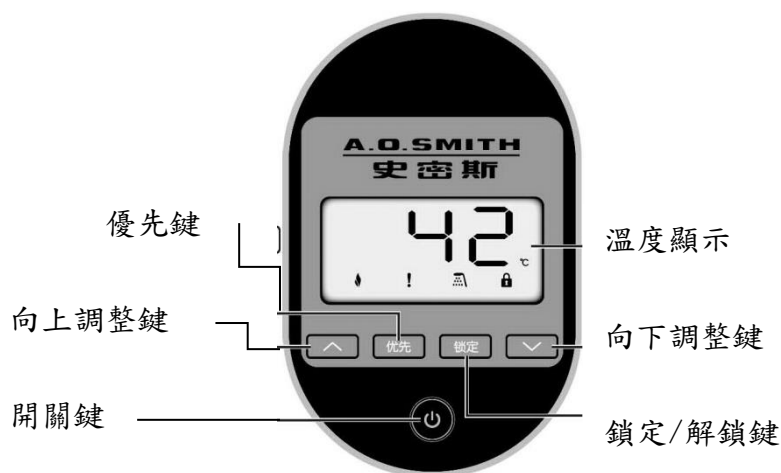
本產品是室內強制供排氣式燃氣熱水器(平衡式熱水器)，它按照預設的溫度持續供應熱水。空氣直接從室外引進，燃燒廢氣強排至室外。當水、電、氣都接通時，熱水龍頭一開就會自動點火加熱水。機器不使用時，機器自動停止工作。

溫度控制器可在一定範圍內設定溫度並且在出現問題時提供錯誤代碼資訊。機器工作時會一直監控出熱水溫度，並通過調整水流和燃氣流量來保持溫度設定。水流量會因不同季節的進水溫度不同而有所變化。

### 一、溫度控制器說明

此機器帶有溫控器。

溫控器尺寸：81\*130 mm



特徵	描述
優先	表示溫度是由該溫控器設定的。沒有熱水流動時，可將優先切換到另一個控制器上。
加熱	表示有熱水產出(即熱水龍頭是開著的)
警報	當有故障出現時，警告標誌會亮，故障代碼會出現數字顯示在螢幕上。
水流	表示機器在工作，有水在機器中流動。
鎖定	此按鍵可幫助用戶鎖定或解除鎖定溫度設定按鍵。
溫度顯示	顯示設定溫度。
溫度選擇	上調或下調溫度設定。通過按向上調整鍵或向下調整鍵來得到希望的溫度
開關鍵	用來開/關熱水器電源。



熱水危險，尤其是對於嬰兒、小孩、老人及體弱者。  
 如果溫度設定過高時，有燙傷的可能。水溫超過 52 度時，可能引起燙傷甚至死亡。  
 如果在下面的情況下，皮膚暴露在熱水中，可能引起一級燙傷。

- 60°C 下 3 秒鐘、54°C 下 20 秒鐘、49°C 下 8 分鐘。
- 將孩子放入浴盆或淋浴前請檢查熱水的溫度。
- 不要將孩子或體弱者獨自留下。

**優先鍵** 當按下控制器上的”優先按鍵”時，優先溫度鍵會變亮，指示此控制器可以控制溫度並且機器可以運轉。  
 只有當沒有水流時，優先級才可以進行調整。

△ 按△鍵或▽鍵可以調到需要的溫度除非再次設定溫度或更改另外一個控制器，不然所有的用水點將會提供此設定溫度下的熱水。

## 二、遙控器(選購配件)

使用方法及功能說明

1. 觸摸運轉開關鍵，顯示螢幕點亮，熱水器處於待機狀態。
2. 觸摸△升溫或▽降溫鍵設定出水溫度。
3. 優先功能。

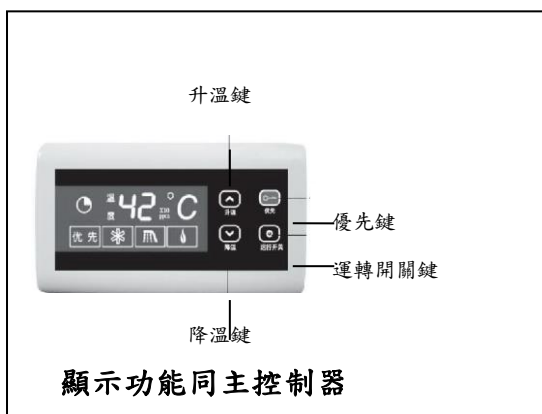
優先鍵具有記憶功能，通電後，優先鍵默認在前次控制器上，”優先”指示燈亮。

### 注意：

當有熱水供應時，溫度設定只能在 37°C~49°C 間調整。

### 注意：

由於季節、管線長度的不同，控制器上的溫水顯示同用水點的溫度可能不同。



## 三、熱水溫度的設定值

當水流量變化或用水點數量多於一個時，機器會調整並保持設定的出水溫度。在同一時間機器只能提供一個溫度的熱水。在此機器中可以設定的溫度如下表：

型號	可以設定的溫度°C															
	ATI-605	37	38	39	40	41	42	43	44	45	46	47	48	49	50	51
53		54	55	56	57	58	59	60	65	70						

推薦的使用溫度

37	38	39	40	41	42	43	44	45	46	47	48	49
清洗餐具等			淋浴、供給熱水等					供給熱水等				

可通過混水閥調整，得到低於 37°C 的熱水。

### ● 溫度記憶功能

設定溫度不超過 49°C 時，遇停電再來電或關機後再開機，系統會自動記憶原來的溫度設定值，保證您習慣使用的溫度不會遺失。設定溫度高於 49 度時，發生上列情況時，為防止燙傷，設定溫度會回到 42 度。

#### 四、 操作規程

1. 開始操作前請閱讀安全注意事項。
2. 將設定溫度調至最低溫度。
3. 拔掉電源插頭、切斷電源。
4. 本產品採用自動點火裝置點燃燃燒。

#### 五、 寒冷天氣防止凍傷熱水器的方法

注意：在寒冷的季節裡，熱水器內的積水結冰後會造成熱水器的損壞，請用下列方法預防結冰。

因凍結造成的熱水器損壞，不屬於保固範圍。

保持水流法(發佈低溫特報或寒流時，請採取以下措施)

1. 將運行開關切換為”關閉”。
2. 關閉燃氣閥。
3. 打開出水閥，保持少量水連續流出(每分鐘大約 0.4 升，水流粗細約 4mm)。如果是帶有恆溫器的混合水閥和單柄混合水閥，請將其設定在最高溫度的位置。
4. 有時流量會有不穩定的狀態，過 30 分鐘後再重新調整。

注意：

- 為預防結露，請用戶不要在將運轉開關切換為”關閉”狀態下，從水閥中使水流出。
- 如果是帶有恆溫器的混合水閥和單柄混合水閥，請注意重新使用合適的溫度設定以免被燙傷。
- 即使採取上列措施後仍然有可能凍結時，請按照下列所載的要領排空熱水器裡面的積水。

**排空積水法(長期停用時，請進行排水)**

小心燙傷

- 使用熱水後，機器內部的熱水處於高溫狀態，因此，請在機器冷卻之後再進行排水。
- 會從水量調節閥等處流出約 860L 的熱水或冷水，因此請在熱水器下面放置容器來接排水。

1. 關閉燃氣閥。
2. 將運轉開關切換為”關閉”。
3. 拔下電源插頭，切斷電源。
4. 關閉進水閥。
5. 打開出水閥
6. 逆時針旋轉拆下洩壓閥，鬆開進水接頭底部螺釘，拔出水量調節閥芯。
7. 完成 6 的操作，經過 10 分鐘以上後確認已經完全排水，旋緊洩壓閥，裝入水量調節閥芯並關閉所有出水閥。
8. 旋開冷凝水洩流閥，將中和器內的殘留冷凝水排盡後旋緊洩流閥。

**再次使用時**

1. 確認洩壓閥、水量調節閥和冷凝水洩流閥均已安裝並旋緊。
2. 確認所有出水閥均已關閉。
3. 按”初次使用時的操作步驟”進行檢查、操作。



## 日常檢查與保養

### 小心燙傷

●請在將運轉開關切換為”關閉”後再進行檢查、保養。

●使用熱水後，機器內部的熱水處於高溫狀態，因此，請在機器冷卻之後再進行排水。

### 一、日常檢查(定期排水)

1. 是否在熱水器及排煙口的周圍放置了衣服、紙張、木材、煤油、噴霧罐等易燃物品?
2. 使用時熱水器外表面是否有異常現象?
3. 使用時熱水器內是否有異常聲音?
4. 熱水器及進、出口是否有漏水?
5. 排煙管是否出現脫落、破裂及灰塵堵塞等情況?
6. 通風口是否堵塞?
7. 燃氣是否有洩漏?
8. 冷凝水排水是否洩漏或堵塞?

### 二、日常保養(定期進行)

**警告：**無論在任何時候對機器進行維護時，請關閉電源、燃氣手動閥和水路手動控制閥。

機器的維修和保養應由合格專業技術人員操作。本產品應每年由合格專業技術人員進行檢查並在保養後進行運轉操作驗證。

保持機器的控制器、燃燒器和空氣進風管路的清潔是非常必要的。

#### 清理步驟

1. 關閉電源並切斷電源並使機器冷卻。
2. 取出並清潔進水過濾器。
3. 通過去除機器塑料外殼下方的 2 個螺絲取下前面板。
4. 使用壓縮空氣去除主燃燒器、換熱器、風扇葉片的灰塵。不要用濕布或燃燒器的噴霧清潔劑。不要使用苯、稀釋劑等揮發性試劑，他們可能被點燃。
5. 使用柔軟的乾布擦試外殼。

#### 排煙管

應該至少每年檢查排煙管是否堵塞或損壞。

風扇電機塗有永久潤滑劑，需要定期潤滑。請每年清理風扇和電機的灰塵和污垢。

#### 控制器

使用柔軟的濕布擦拭溫度控制器。不要使用溶劑。

#### 積雪

請保持煙管末端沒有積雪。否則障礙物將使該設備將無法正常進氣或排氣不暢(阻塞或部分阻塞)。

### 三、定期檢查的建議(收費)

即使使用過程中未出現故障，為了防止意外的事故，放心地長期使用，建議每年進行一次定期檢查。請撥打服務專線 02-26821212 與本公司聯繫。

## 故障判斷

### 一、故障及原因

#### 1 關於”溫度”

即使打開出水閥也不排放熱水	<ul style="list-style-type: none"><li>● 燃氣閥、進水閥是否全部打開?</li><li>● 是否出現停水?</li><li>● 出水閥是否充分打開?</li><li>● 水量調節閥芯的過濾器是否被雜物等堵塞?</li><li>● 運轉開關是不是切換了”關閉”狀態?</li><li>● 電源插頭是否被拔下?</li></ul>
打開出水閥不馬上出熱水	<ul style="list-style-type: none"><li>● 由於熱水器到出水閥有一段距離，所以打開出水閥後稍等片刻才有熱水流出。</li></ul>
水溫不易降低	<ul style="list-style-type: none"><li>● 出水溫度設定是否合適?</li><li>● 進水溫度較高、要求出水溫度較低時，可能達不到要求。請將出水閥打開到最大，使熱水溫度穩定。</li><li>● 進水閥是否全部打開?</li></ul>
水溫不易升高	<ul style="list-style-type: none"><li>● 燃氣閥是否全部打開?</li><li>● 出水溫度設定是否合適?</li><li>● 寒冷天氣，進水溫度較低，要求熱水溫度較高時，可能達不要求。請將出水閥關小一點，減少出水量，使熱水溫度升高穩定</li></ul>
調節出水閥使出水流量減少後水溫下降	<ul style="list-style-type: none"><li>● 從出水閥流出的熱水量達到每分鐘約 2.5 升以下時會熄火</li></ul>
無法進行出水溫度的調節	<ul style="list-style-type: none"><li>● 安裝了遙控器時，正在操作的控制器是否處於優先狀態?</li></ul>

#### 2 關於”熱水量”

從出水閥流出的熱水量出現變化	<ul style="list-style-type: none"><li>● 如果在使用熱水的過程中，其它處也在使用熱水，那麼熱水量會出現減少，根據自來水管的壓力及管路條件，有時會出現熱水量突然減少或暫停水的情況，但是片刻後就會穩定。</li><li>● 根據出水閥的種類，也有流出的熱水量出現變化的產品，如一開始流出的熱水量很多，然後趨於穩定等。</li></ul>
----------------	---

#### 3 關於控制器、遙控器

電源指示燈不亮	<ul style="list-style-type: none"><li>● 是否停電?</li><li>● 電源插頭是否插好?</li></ul>
無法將遙控器運轉開關切換為”關閉”	<ul style="list-style-type: none"><li>● 另一遙控器是否在使用熱水?</li></ul>
即使按下遙控器的優先開關也無法優先切換	<ul style="list-style-type: none"><li>● 另一遙控器是否在使用熱水?</li></ul>

#### 4 關於”聲音”

初次通電時，燃氣閥發出”咔”的響聲	● 正常，並非故障。
使用過程中，進行火力切換時，有時燃氣閥會發出”咔”的響聲	● 正常，並非故障。
停止使用後。風扇在短時間內仍在轉動	● 正常，並非故障。

#### 5 其它

使用中途熄火	<ul style="list-style-type: none"><li>● 混水閥的熱水流量是否調節得太小?</li><li>● 連續使用時間是否超過 45 分鐘?</li><li>● 燃氣閥、進水閥是否全部打開?</li><li>● 是否出現停水?</li><li>● 出水閥是否充分打開?</li></ul>
寒冷天氣排煙口冒出白色煙霧	● 就像冬天呼出的氣息看上去是白色一樣，這是因為煙氣中的水蒸氣看上去是白色所致。
熱水出現白色混濁	● 由於水受熱後，水中溶解的空氣溢出產生氣泡。無污染、無害。屬於正常現象。
有時從熱水器的洩壓閥(過壓保護)中短暫流出熱水(冷水)	● 當熱水器內部產生高壓時，由於水過壓保護的作用，有時會從洩壓閥流出水滴。
水看上去發藍 浴缸和洗臉台變成藍色	● 水中所含的微量銅離子溶化於水中，並生成藍色的化合物。因此有時水看上去發藍或浴缸及洗臉台變成藍色。但對健康無礙。經常清潔浴缸和洗臉台就不易出現變色。
冷凝水滴在地上乾燥後留下白色痕跡	● 機器排出的冷凝水中含有微量碳酸鈣，水份蒸發後會在地面上留下白色碳酸鈣痕跡，這是正常現象。

## 二、故障代碼

當發生故障時，故障顯示會閃爍告知其原因，請按下表進行相應處理

故障代碼顯示(例：控制器)

### 對應故障代碼列表”

故障類別	代碼	處理方法
機器檢測到有殘火	E07	<ul style="list-style-type: none"><li>● 檢查氣壓</li><li>● 檢查燃氣閥是否卡在常開位置</li><li>● 更換主板</li></ul>
過熱警報	E08	<ul style="list-style-type: none"><li>● 檢查熱水器和煙管末端周圍氣流是否受限制</li><li>● 檢查循環系統的水流量是否過小</li><li>● 檢查排氣管或燃燒室是否使用了不符合規定的材料</li><li>● 檢查熱交換器是否堵塞</li></ul>
煙管堵塞	E12	<ul style="list-style-type: none"><li>● 確認您使用的煙管材料是合格的</li><li>● 確認煙管進氣出氣是否暢通</li><li>● 確認排氣管的零件連接正常</li><li>● 確認煙管長度是否在允許範圍內</li><li>● 確認接頭的地方安裝正確</li><li>● 確認撥碼開關設置正確</li><li>● 檢查風扇</li></ul>
出水溫度過高	E22	<ul style="list-style-type: none"><li>● 檢查傳感器的線束，測量傳感器的阻值</li><li>● 清理一下傳感器上的水垢</li><li>● 更換傳感器</li></ul>
出水溫度過底	E23	
進水溫度過高	E24	
進水溫度過低	E25	
點火失敗	E28	<ul style="list-style-type: none"><li>● 確認是否通氣</li><li>● 確認氣源或者氣壓是否正確</li><li>● 確認氣管氣表的規格是否合適</li><li>● 確認管內空氣排盡</li><li>● 確認撥碼開關設置正確</li><li>● 確認產品安裝正確</li><li>● 斷開連接器件、隔離這個問題</li><li>● 確認點火器是否工作</li><li>● 確認點火器線束是否正常</li><li>● 確認氣閥電路是否短路或斷路</li><li>● 確認燃燒器都被正確放置</li><li>● 確認燃燒器表面是否有凝結物或者碎片</li></ul>
防凍點火失敗	E41	<ul style="list-style-type: none"><li>● 撥打服務專線 02-26821212</li></ul>
電源頻率故障	E60	<ul style="list-style-type: none"><li>● 檢查電源</li><li>● 更換主板</li></ul>
撥碼開關設置錯誤	E64	<ul style="list-style-type: none"><li>● 撥碼開關設置被更改後要重新初始化</li></ul>
意外熄火	E66	<ul style="list-style-type: none"><li>● 檢測煤氣表和熱水器上的開關是否打開在煙管的出口是否有堵塞物</li><li>● 確認氣管氣表是否合適</li></ul>

		<ul style="list-style-type: none"> <li>● 確認氣源或者氣壓是否正確</li> <li>● 確認管內空氣排盡</li> <li>● 確認合適的煙管材料</li> <li>● 確認接頭部分安裝正常</li> <li>● 確認煙管長度合適</li> <li>● 確認撥碼開關設置正確</li> <li>● 確認產品正確接地</li> <li>● 確認電源部分連接正常</li> <li>● 確認電源電壓是否正常或者過低</li> <li>● 確認感火針連接正常</li> <li>● 確認感火針是否積炭</li> <li>● 斷開並重新連接所有線束</li> <li>● 確認所有器件是否存在電氣方面的短路</li> <li>● 確認燃氣閥線圈是否開路或者短路</li> <li>● 確認燃燒器表面是否有凝結物或者有碎片</li> </ul>
主板和顯示板間通訊故障	E69	<ul style="list-style-type: none"> <li>● 檢查線束是否連接</li> <li>● 確保線束長度在允許範圍之內</li> <li>● 檢查線束是否受損或者接觸不良</li> <li>● 換主板或者顯示板</li> </ul>
熱交換器結垢	LC	<ul style="list-style-type: none"> <li>● 沖洗熱交換器</li> <li>● 更換熱交換器</li> </ul>
電源電壓過高	LH	<ul style="list-style-type: none"> <li>● 檢查電源</li> </ul>
電源電壓過低或接地不良	LL	<ul style="list-style-type: none"> <li>● 檢查電源</li> </ul>
開水後熱水器沒有任何反應	無代碼	<ul style="list-style-type: none"> <li>● 清洗進水口確認冷水管和熱水管是否顛倒</li> <li>● 如果是循環系環，請檢查水泵是否排空</li> <li>● 確認水流量是否大於熱水器啟動所需的最小水流量</li> <li>● 確認水流量傳感器的渦輪是否能自由轉動</li> <li>● 測量水流量傳感器的電阻，檢查內部器件是否有直流短路現象</li> </ul>

如下情況請立即撥打本公司服務專線 02-26821212

- 重覆出現上列顯示時。
- 出現其它不明之處時。

➤ **注意**

- ◆ 為了您的安全，請不要在燃氣熱水器附近放置或使用可燃液體和氣體。
- ◆ 燃氣熱水器應安裝在通風良好的場所。
- ◆ 燃氣熱水器安裝完畢後，必須做氣路、水路系統的洩漏檢查。
- ◆ 燃氣熱水器使用氣種，必須與產品銘牌中註明的氣種相同。
- ◆ 點火前一定要仔細閱讀說明書；檢查熱水器周圍，一旦發現有煤氣味道。
  - 不要對任何器具點火；
  - 不要碰任何電源開關；
  - 不要在現場撥打市內電話或行動電話；
  - 離開危險場所並立即與天然氣公司聯繫，照他們的要求去做。

**裝箱單**

名稱	數量	備註
熱水器	1	
膨脹螺釘	4	
膨脹管	4	
波紋管	3	200mm
說明書	1	

## A.O. 史密斯熱水器 保固書

產品型號：ATI-605

產品序號：\_\_\_\_\_ 購買日期：\_\_\_\_\_

▲注意：請用戶確實核對此產品之購買日期及產品序號是否相符，以及產品序號不可有塗改，避免權益受損。

### 一、保固期

家庭用全機保固二年，營業用全機保固一年。

### 二、保固條件

用戶請遵循以下規定，否則將失去保固服務的權利。

1. 用戶應通過合法途徑在合法的零售商處購得本產品。
2. 此保固書需加蓋服務商公司章。
3. 用戶應同時保存購貨發票和保固書，且保固書上的機器序號應與機體序號相同。
4. 機器的安裝應由本公司指定的合格專業人員完成(用戶不可自行安裝)。
5. 機器的使用應嚴格按照隨機附之操作說明書使用。
6. 用戶應確保在適合的使用條件下使用本產品。

銷售單位蓋章處：

### 三、例外條件

以下之一情況發生產品故障或損壞不屬於本公司保固範圍

1. 透過非法途徑或非法手段獲得本產品。
2. 發票遺失或保固書遺失，且不能提供相關購買證明資料。
3. 保固書上的機器序號未填或與機體本身序不相符的機器。
4. 未經本公司合格專業人員安裝或在用戶自行安裝造成故障或損壞。
5. 用戶不合理使用，違反”保固服務規定及操作說明書”使用造成故障或損壞。
6. 超出正常使用條件，強行使用本產品造成故障或損壞的(例如電壓超出或低於正常的允許波動範圍，大於 242V 或小於 187V；水壓過高)。
7. 人為造成(有意或無意)的機器傷害。
8. 不可抗力對機器造成的損害(例如自然災害)。

### 四、保固服務

在保固期內，且符合保固條件，及不違反例外條件的情況下，機器在出現故障或損壞，公司將根據規定提供全方位的保固服務，保固服務將包括：

1. 免費修理故障機器
2. 免費更換故障配件

### 五、保固服務程序

當用戶使用本公司產品時發現故障現象，在確認各項條件符合要求後，應即時撥打本公司的服務專線報修 02-26821212 (週一至週日 AM 9:00 ~ PM 21:00)或上網留言，本公司將盡快回覆於您，以下為服務信箱 <http://www.aosmith.com.tw/service/advise.aspx>。

當維修人員到府服務時，並向服務人員敘述使用狀況和故障情況，確實核對機器後，服務人員實施相應檢查、維修工作。

- 維修結束，客戶應在維修單上簽署意見，並簽名確認；如果有疑問請即時向服務人員詢問清楚。
- 如果故障原因非保固期，用戶應根據服務人員出示的收費標準繳納費用。
- 如果用戶對服務過程有異議或問題，可撥打本公司的服務專線諮詢 02-26821212。



台灣總代理 欣能能源科技有限公司

**A.O. Smith Water Products Company**

Add：新北市板橋區溪城路105號11樓

E-mail：ao.service@aosmith.com.tw

Web：www.aosmith.com.tw

Tel：(02) 2682-1212

