

A.O.SMITH

史密斯

EES-30/50/80/120

使用說明書

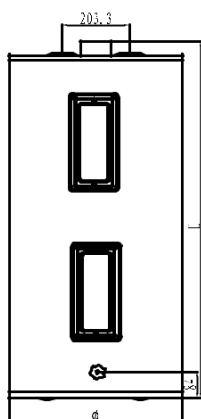
用戶必讀

在安裝和使用產品之前，請您仔細閱讀說明書，並務必保存好此說明書以備將來參考使用。

- 非本公司專業人員不得為您安裝 A.O. 史密斯產品，違者 A.O. 史密斯公司恕不承擔任何賠償及法律責任及產品保固。
- 如用戶自行安裝本公司的產品，或使用自備的安裝材料安裝本公司產品，由此導致的包括管路洩漏、機台掉落、安裝不良影響熱泵的正常運轉和使用性能，和對產品本體造成不良影響或損壞等後果以及因此所產生的一切損失，本公司恕不承擔任何賠償及法律責任。
- 產品安裝使用後，用戶應根據使用情況經常進行檢查和進行必要的維護，如有異常，應向本公司售後服務部門報修，以確保產品正常、安全、可靠的運轉。
- 為使用安全，不可私自變動其安裝位置，嚴禁堵塞其出口。
- 一旦發生產品以外的接地系統異常情況時，應立即停止使用熱泵，並立即撥打本公司的服務專線 02-26821212。

外觀特徵

圖一 外觀特徵



產品型號	Φ	H
EES-30(6000W)	520	1000
EES-50(6000W)	520	1455
EES-80(6000W)	610	1564
EES-120(6000W)	710	1755

規格參數

執行標準：GB4706.1 GB4706.12 GB21519

規格參數										
型號	額定容積(L)	額定電壓(V)/Hz	額定輸入功率(kW)	設定水溫範圍(°C)	額定水壓(MPa)	重量(kg)	進出水管尺寸	能效等級	24小時固有能耗系數(ε)	熱水輸出率(μ)
EES-30	120	220/60	6	(32~66)±5	1	43	3/4"	1級	≤0.6	≥70%
EES-50	190					60				
EES-80	300					94				
EES-120	455					143				

安全特徵

雙極跳高溫極限：

本熱水器採用一個人工覆歸的雙極斷開高溫極限保護開關，當熱水器發生故障而導致溫度超過最高極限溫度時，高溫極限開關能迅速同時切斷電源火線和零線保證安全。如發生此現象，請撥打服務熱線。

溫度壓力安全閥：

本熱水器帶有一個溫度壓力安全閥，型號為 NPT3/4" 1.03，出廠時已由廠家預設為 1.03MPa 並不可調節。必須安裝在本說明書圖一所示位置。該閥門會在熱水器中壓力超過 1.0MPa 或溫度超過 99°C 時自動泄壓。溫度壓力的出口應安裝泄水閥管，泄水管應連續向下安裝在為霜的環境中。在任何情況下，泄水管中嚴禁安裝任何閥門或堵塞出口，應保持和空氣流通（關於溫度壓力安全閥的安裝參考圖二）。

產品特點

高效雙溫控系統：

本電熱水器具有採用了高效雙溫控系統，具有快速升溫的特點，當熱水器水箱注滿冷水始工作時，上加熱棒在溫控器的控制下快速加熱水箱上部的水，下部的加熱棒受上溫控器的控制處於待命狀態。當上部水被加熱到所設定溫度，此時您就可以開始使用熱水，同時上加熱棒停止加熱切換到下加棒繼續加熱至下部水被加熱到所設定溫度。注意 上下電熱棒在恆溫控制下不會同時工作。

金圭特護內膽：

A.O. 史密斯公司運用精湛的防腐工藝，將特種硅化物均勻塗在內膽表面，經 850°C 高溫處理後與內壁熔為一體，形成金圭特護內膽。它能承受巨大的水流沖擊而不脫落、不破碎並使膽中的水與內膽完全隔離。通過嚴苛“UL 標準”下 10 萬次衝擊實驗，強力防腐抗垢。

陽極棒保護：

採用鋼芯強力陽極棒，保護水箱經久耐用，大大延長熱水器的使用壽命。

高效節能保溫隔熱層：

採用加厚無氟利昂聚氨脂發泡隔熱層，保溫性能良好，能有效減少熱損耗。

注意：較高溫度的熱水會引起燙傷。為了您的家人尤其是小孩的安全，請您在使用時請特別小心。

安裝說明

安裝

安裝本熱水器應安裝在靠近電源插座、地漏及用水處的地方。由於熱水器在使用過程中，溫度壓力安全閥泄壓口可能會有水排出，因此熱水器附近必須有地漏。熱水器安裝區域應能保證熱水器或管路接頭漏水時不會對相鄰區域物品或建築物的下層造成損壞。安裝熱水器時務必使進水管和出水管都處於熱水器的底部，在安裝時，務必豎直放置熱水器。嚴禁臥式安裝本熱水器

安裝步驟及注意事項

- 不要將機器安裝於室外或太冷能夠結冰的環境中，如果結冰，容器和水管就會破裂，造成燙傷或者漏水。
- 熱水器應安裝在靠近電源插座，下水道及用水方便的地方。
- 本熱水器不可受到雨淋或浸水。
- 安裝位置確認安置是否有足夠的空間便於熱水器的維修，最小距離要求為：
背部：左右側 30 釐米 正面：50 釐米

水管連接(圖二)

- 為了確保產品保溫效果，需要按要求用附件中的保溫棉將 T/P 閥、進出水短接等包裹好，安裝管路時請參考圖二左圖按序連接並用配管纏繞膠布進行纏繞固定。
 - 熱水器及其水管系統必須採用能承受自來水壓力的硬管。本熱水器的進出口、溫度壓力安全閥出口均為內 NPT 3/4" 管螺紋。
 - 請按圖二右圖示安裝進出口管(進水和出水切勿裝反)。在進出口處應安裝一進水球閥，工作時該球閥請務必保持打開狀態。
注意：EES-S 系列需在進水球閥與熱水器之間安裝單向溢流閥。
 - 熱水器的溫度壓力安全閥的出口應安裝泄水管。泄水管盡可能在地漏附近以便將溢出的水排入地漏。
嚴禁安裝任何閥門或堵塞出口。
- 注意 在管道介面處都要使用生料帶或密封圈，防止漏水，同時泄壓安全閥不能轉的過緊，以防損壞。

充水：所有的管道都連接好之後，先打開熱水器的出水閥門，再打開進水龍頭，然後將熱水器充水，排出空氣直到熱水龍頭有均勻的水流流出，表明水已加滿，請關閉熱水出水閥門，檢查所有的連接處，是否有漏水。如果有漏水，排空水箱，修好漏水的連接處，然後重新給熱水器充水。

使用說明

注意：開機前熱水器需加滿水後再插上熱水器的電源插頭。

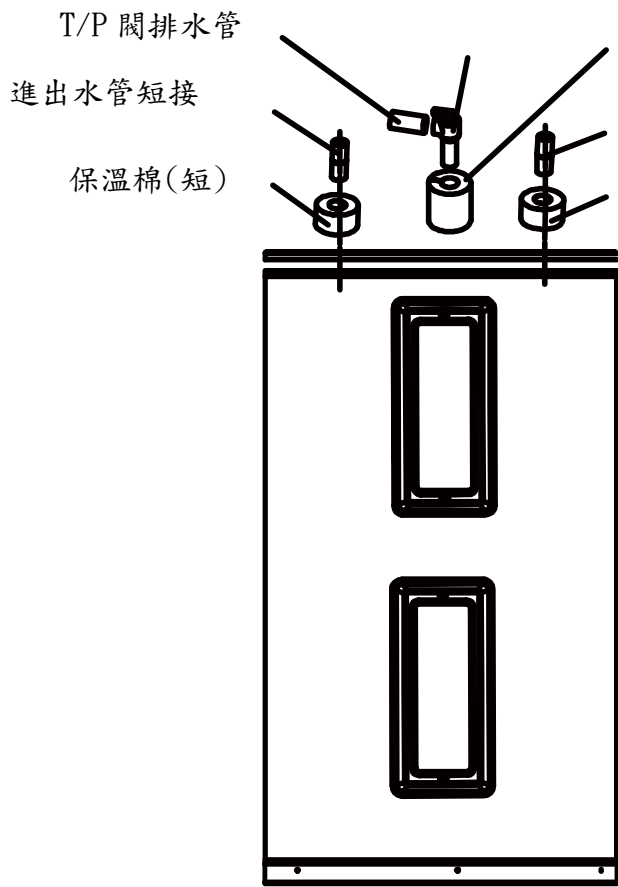
使用注意事項

- 本熱水器的出水溫度較高，不能直接用於洗滌，必須安裝混水閥，摻混冷水後使用，以免燙傷。
若出水口離熱水使用點距離太遠，建議將熱水器管用保溫材料保溫，以減少熱損失。
- 在正常情況下，熱水器的溫控器在出廠時已全部調整好了，使用者也可根據實際需要由專業人員調整。

注意：非專業人員請勿進行此項操作。

熱水器的啟動 在確保熱水器內充滿水，電路連接正確後接通電熱水器電源即可。

熱水器的運行 熱水器的開停全部由熱水器上的溫控器自動控制。當水箱內的水溫低於設定溫度時，熱水器工作，當水箱內水溫達到設定溫度後，熱水器就自動停止工作，當水箱內水溫降至溫控器的設定溫度低 5°C 時，熱水器將再一次工作進行加熱。

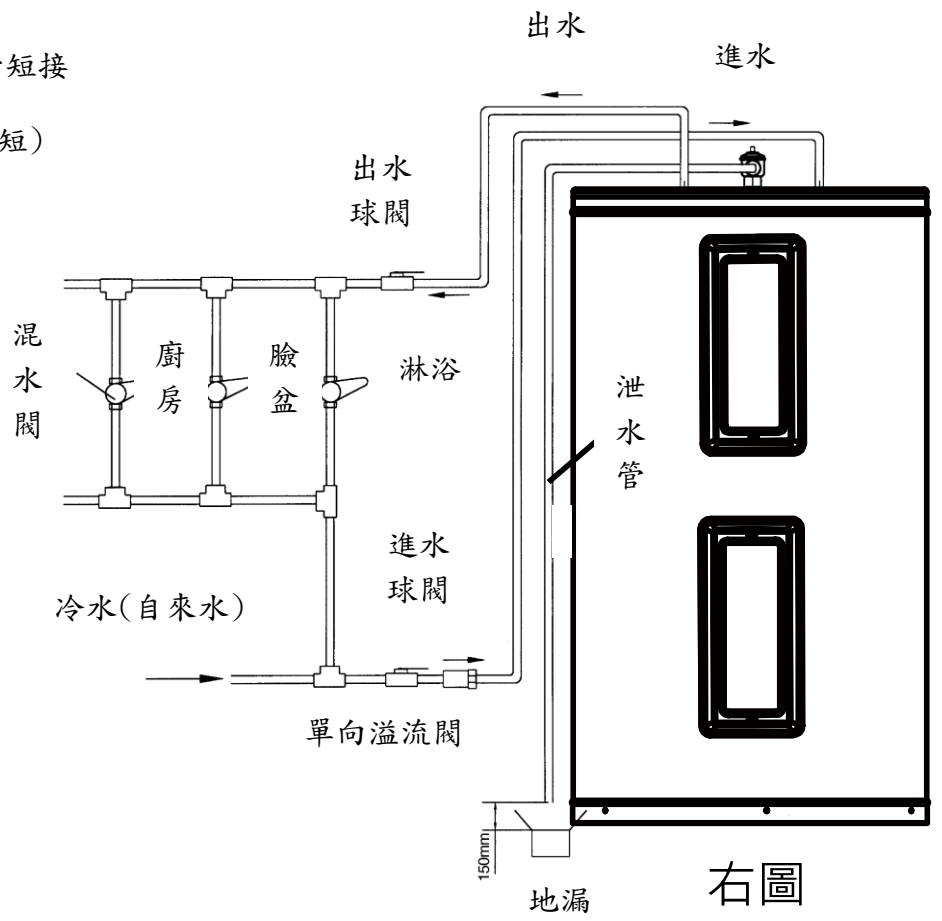


左圖

保溫棉(長)

進水管短接

保溫棉(短)



右圖

注意

- 當您外出或長時間不使用熱水器時，再次使用熱水器之前請清洗熱水器的水箱，重新注水後接通熱水器電源就能自動恢復工作狀態。
- 如果熱水器在寒冷或環境溫度較低的環境中停機，必須將熱水器內水排空，以防凍結而損壞熱水器。

溫度壓力安全閥的功能檢測：溫度壓力安全閥為超壓安全保護裝置，在加熱過程中因水受熱膨脹導致壓力上升、或某個時段供水壓力超過其預設值，可能會在溫度壓力安全閥排出口有水滴出，這是正常泄壓現象。在正常情況下應定期打開溫度壓力安全閥手柄（扳動溫度壓力安全閥的手柄），以去掉碳酸鈣沉積等，如有水流出則溫度壓力安全閥工作正常沒有堵塞，如無水流出請撥打服務熱線。

保養注意：

- 如需排空熱水器時，先關閉進水閥門，打開排水閥，扳動泄壓安全閥上手柄，即可從排水閥排出水。
- 使用一定時間後，可進行一次水箱清洗，排除污垢。

具體操作步驟：(1)切斷電源。(2)關閉進水閥，打開出水閥和排汙閥將水箱記憶體水排盡。(3)打開進水閥沖洗幾分鐘後關閉排汙閥，確保水箱內充滿水後再關閉出水閥。

- 經常查看熱水器及其周圍有無積水。若發現有水溢漏，請撥打服務熱線。
- 熱水器設有高溫極限開關，在不正常超溫狀態下，高溫極限開關會立即動作，令熱水器停止工作，不能自動設定，請撥打服務熱線。

保養說明

警告：在打開熱水器或對熱水器進行維修前，請務必拔掉電源插頭。

保養：

- 如需排空熱水器時，先關閉進水閥門，打開排水閥，扳動泄壓安全閥上手柄，即可從排水閥排出水。
- 使用一定時間後，可進行一次水箱清洗，排除污垢。

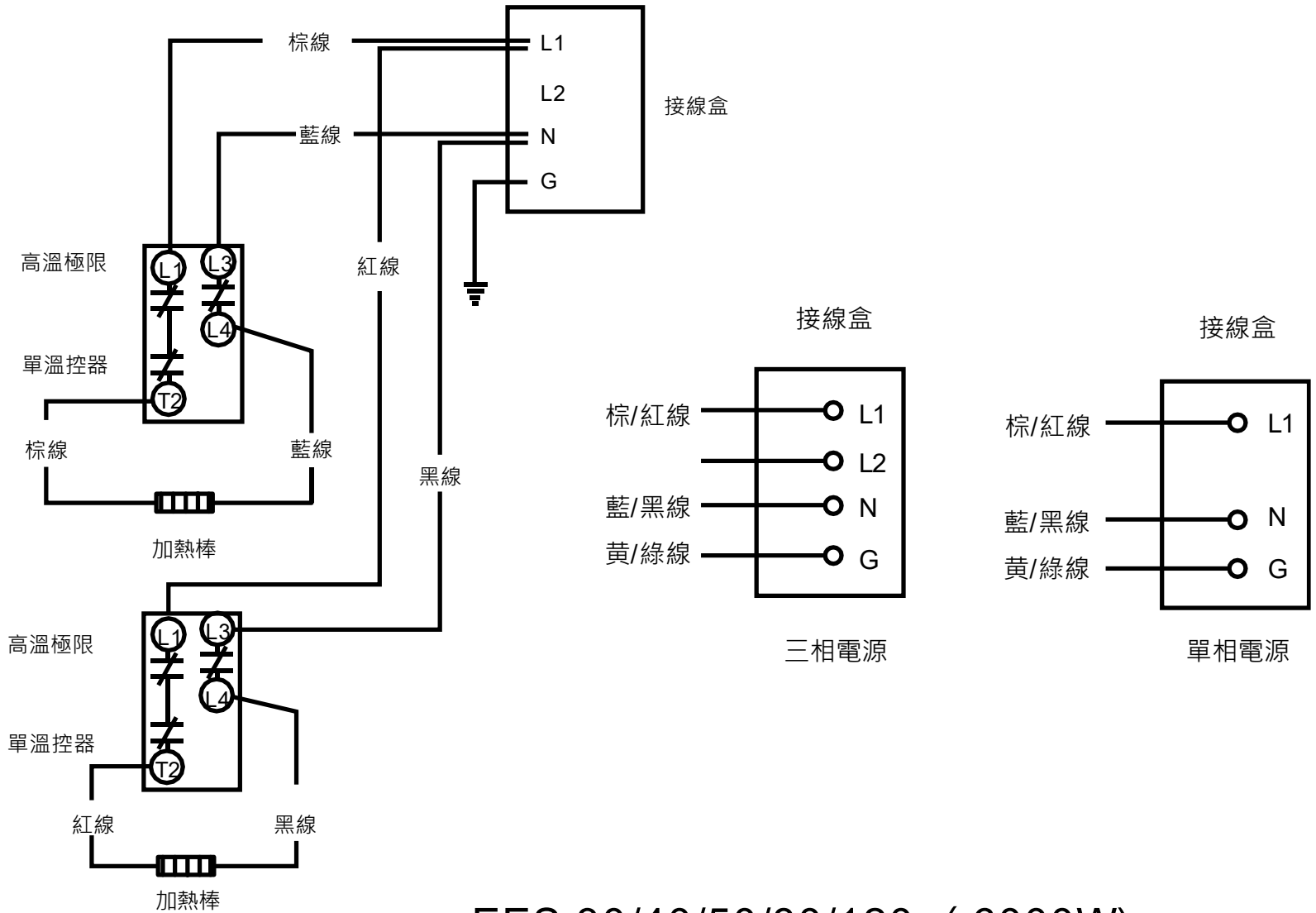
具體操作步驟：(1)切斷電源。(2)關閉進水閥，打開出水閥和排汙閥將水箱記憶體水排盡。(3)打開進水閥沖洗幾分鐘後關閉排汙閥，確保水箱內充滿水後再關閉出水閥。

- 經常查看熱水器及其周圍有無積水。若發現有水溢漏，請撥打服務熱線。
- 熱水器設有高溫極限開關，在不正常超溫狀態下，高溫極限開關會立即動作，令熱水器停止工作，不能自動重定，請撥打服務熱線。

故障檢修

現象	可能的原因	處理方法
漏水	冷(熱)水供應連接管、安全閥等的連接處密封不良	緊固好密封件等
	供水管道或其它裝置洩漏	檢查熱管道介面和其它裝置介面
水溫低，熱水不足或沒有	熱水器電源沒有接通	接通電源
	溫控器溫度設置過低	調節可調溫控器
	出水量與熱水器功率不相配	減少熱水使用量或熱水器增容
	供水水溫較低（冬季）	延長加熱時間
	水系統有洩漏	修補滲漏處
	高溫控制器動作	撥打服務熱線
水溫過熱	可調溫控器溫度設置過高	撥打服務熱線，請專業人員調節可調溫控器或增加冷水混合量
	溫度控制系統故障	撥打服務熱線

圖六 雙棒同時加熱接線圖



EES-30/40/50/80/120 (6000W)

注意：本圖只用於EES(6kw)電熱水器，額定電壓220V下，對應的額定電流為27A，需配接的銅芯電源線的最小截面積為6mm²。

L1（棕、紅）為火線；N（藍、黑）為零線；G（黃／綠）為地線。

注意

- 熱水器安裝前，首先要確定電熱水器功率與其電表容量及電源配線是否匹配。
- 熱水器一定要可靠接地，嚴禁將地線接在零線上或自來水管上。
- 若熱水器的溫度壓力安全閥已由廠方安裝，為了使用安全，不可私自更改其安裝位置或堵截其出口。50°C以上的熱水可導致燙傷，請注意在使用熱水前，先用手測試水溫，混合冷水調至適合的水溫使用。
- 溫度壓力安全閥的泄壓口溫度可能會對你的身體造成燙傷

A.0. 史密斯熱水器 保固書

產品型號 :EES-30/50/80/120

產品序號：_____ 購買日期：_____

▲注意：請用戶確實核對此產品之購買日期及產品序號是否相符，以及產品序號不可有塗改，避免權益受損。

一、保固期

家庭用全機保固二年，營業用全機保固一年。

二、保固條件

用戶請遵循以下規定，否則將失去保固服務的權利。

1. 用戶應通過合法途徑在合法的零售商處購得本產品。
2. 此保固書需加蓋服務商公司章。
3. 用戶應同時保存購貨發票和保固書，且保固書上的機器序號應與機體序號相同。
4. 機器的安裝應由本公司指定的合格專業人員完成(用戶不可自行安裝)。
5. 機器的使用應嚴格按照隨機附之操作說明書使用。
6. 用戶應確保在適合的使用條件下使用本產品。

銷售單位蓋章處：

三、例外條件

以下之一情況發生產品故障或損壞不屬於本公司保固範圍

1. 透過非法途徑或非法手段獲得本產品。
2. 發票遺失或保固書遺失，且不能提供相關購買證明資料。
3. 保固書上的機器序號未填或與機體本身序不相符的機器。
4. 未經本公司合格專業人員安裝或在用戶自行安裝造成故障或損壞。
5. 用戶不合理使用，違反”保固服務規定及操作說明書”使用造成故障或損壞。
6. 超出正常使用條件，強行使用本產品造成故障或損壞的(例如電壓超出或低於正常的允許波動範圍，大於 242V 或小於 187V；水壓過高)。
7. 人為造成(有意或無意)的機器傷害。
8. 不可抗力對機器造成的損害(例如自然災害)。

四、保固服務

在保固期內，且符合保固條件，及不違反例外條件的情況下，機器在出現故障或損壞，公司將根據規定提供全方位的保固服務，保固服務將包括：

1. 免費修理故障機器
2. 免費更換故障配件

五、保固服務程式

當用戶使用本公司產品時發現故障現象，在確認各項條件符合要求後，應即時撥打本公司的服務專線報修

02-26821212 (週一至週日 AM 9:00 ~ PM 21:00)或上網留言，本公司將盡快回覆於您，

以下為服務信箱 <http://www.aosmith.com.tw/service/advise.aspx>。

當維修人員到府服務時，並向服務人員敘述使用狀況和故障情況，確實核對機器後，服務人員實施相應檢查、維修工作。

- 維修結束，客戶應在維修單上簽署意見，並簽名確認；如果有疑問請即時向服務人員詢問清楚。
- 如果故障原因非保固期，用戶應根據服務人員出示的收費標準繳納費用。
- 如果用戶對服務過程有異議或問題，可撥打本公司的服務專線諮詢 02-26821212。



台灣總代理 欣能能源科技有限公司

A.O. Smith Water Products Company

Add：新北市板橋區溪城路105號11樓

E-mail：ao.service@aosmith.com.tw

Web：www.aosmith.com.tw

Tel：(02) 2682-1212

