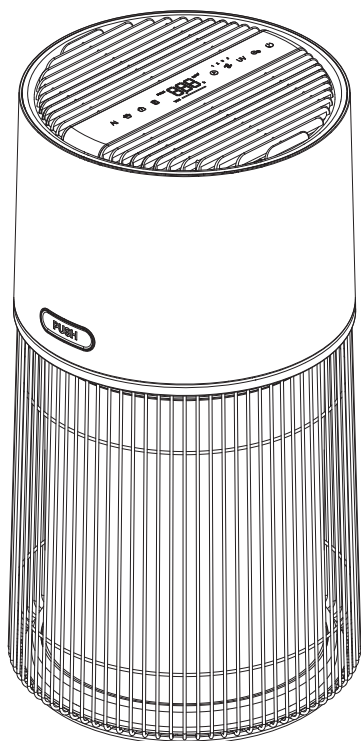


A.O.SMITH
史密斯

產品手冊

使用前請仔細閱讀此手冊



寵物空氣清淨機

KJ390-D22T

目 錄

注意事項	1
設備維護	3
設備簡介	4
安裝指導	5
技術規格	6
日常操作	7
故障處理	8
產品配件	10
電氣接線圖	11
裝箱清單	12
限用物質含有情況標示	13
產品保固書	14

注意事項

感謝您購買高性能的A.O.史密斯寵物空氣清淨機。使用本產品之前，請仔細閱讀本用戶手冊，並妥善保管以便日後參考。

- 在安裝、維護和維修設備前，必須關閉設備電源！
- 如果變壓器配件損壞，須用從製造商獲取的專用軟線或專用零件來更換或必須由技術服務中心或維修人員來更換，以避免危險。
- 設備不能由存在肢體、感官或精神能力缺陷或缺少使用經驗和知識的人（包括兒童）使用，需有負責人員進行監督或指導，避免其擅自操作，以避免危險。
- 本設備包含UV-C發射器，非預期使用或外殼的損壞均可能導致UV-C輻射洩漏的危險，即使是小劑量，也可能對眼睛或皮膚造成傷害，如設備有明顯損壞，請停止使用，並聯繫售後客服電話：02-2682-1212。另外，請勿自行更換UV-C發射器。
- 本產品只能與隨機配送的電源裝置一同使用。
- 從插座上拔下插頭時，不應對電源線施加拉力。
- 空氣清淨機專為室內設計，請避開可能淋到雨水等室外環境影響的位置安放。
- 變壓器及插頭如有破損或插頭插入後太鬆時，請勿使用，否則有可能造成觸電、短路、火災等事故。
- 請勿碰傷、破損、過度彎曲、拉伸、扭擰、紮束、重壓或擠壓變壓器，否則會造成火災、觸電、短路等事故。
- 如果長期不使用，必須拔掉電源插頭，否則絕緣性能可能下降；而導致觸電、漏電及火災等事故。
- 請在平坦的地面移動空氣清淨機，防止傾倒。
- 請勿在高濕環境下使用空氣清淨機，這樣有可能會影響空氣清淨機的壽命。
- 請不要在浴室或加濕器附近等濕度高的地方放置機器，受潮後可能引發觸電或者故障。
- 請在安裝設備時預留出一定的空間，以便於進行維修和維護。
- 為了確保平穩安靜運行，請將設備擺放在平面。請定期清除插頭上的灰塵，灰塵堆積會造成潮濕而漏電，引起火災、觸電等事故。
- 請勿在產生大量油煙的地方（如廚房）使用，否則可能會造成表漆裂紋。
- 不能用汽油、油漆稀釋劑等擦拭，也不要對本機噴灑殺蟲劑，否則可能會造成表漆裂紋、觸電、火災等事故。
- 在室內使用噴霧型殺蟲劑的時候請不要使用本產品。
- 不要讓本機吸入可燃性氣體、香煙或薰香等，否則可能會引起火災等事故。
- 進風口和送風口處請勿插入手指或異物，否則可能會造成觸電和引發其他事故。
- 長時間不使用空氣清淨機時，請將濾網裝袋密封保存；高濕度環境下會降低濾網壽命。

注意事項

- 針對持久性、高濃度穩定的揮發性有機物環境進行空氣淨化，濾網壽命會明顯縮短。
- 使用過程中，請將家用電器的電源插頭完全插入電源插座中並保持其接觸良好。
- 使用者不應自行拆卸家中電器，不應變更內部接線、配件和保護裝置。
- 為避免造成損失，使用者不應私自改動安裝方式，且不應自行拆卸家用電器，不應變更內部接線、部件和保護裝置。非維修人員請勿拆卸和修理，否則可能會造成火災、觸電、受傷。維修請與技術服務中心聯繫。
- 更換濾網、移動或清潔機器時，必須關掉電源並拔掉變壓器插頭。
- 兒童應在成人監護下操作空氣清淨機。
- 產品出現雜訊、異味異常高溫或故障時，請立即停止使用，關閉開關，切斷電源。
- 本產品不應在易燃易爆物品附近或類似環境中使用。

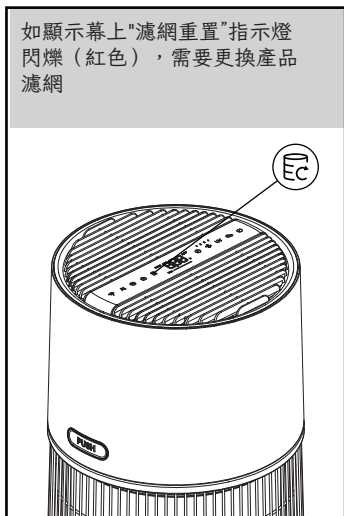
設備維護

注意

只有斷電的情況下才能進行設備維護。

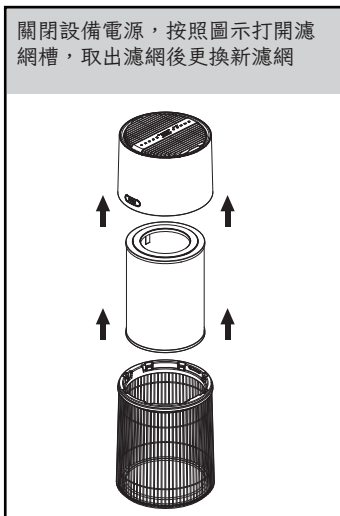
1. 濾網更換提醒

如顯示幕上“濾網重置”指示燈閃爍（紅色），需要更換產品濾網



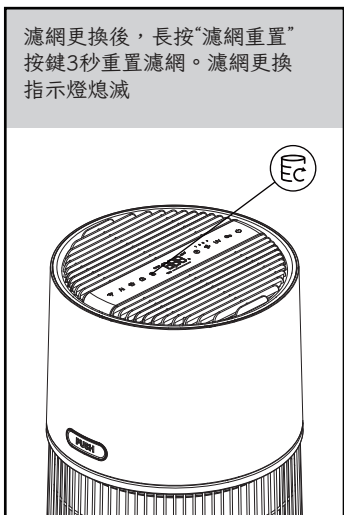
2. 濾網更換

關閉設備電源，按照圖示打開濾網網槽，取出濾網後更換新濾網



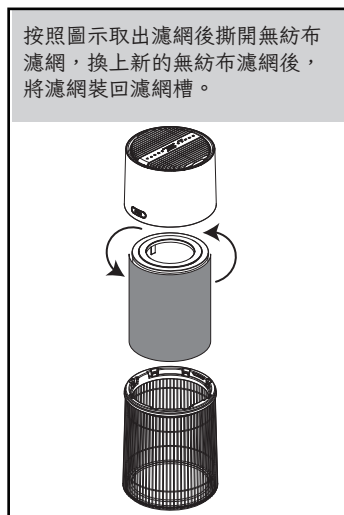
3. 濾網更換確認

濾網更換後，長按“濾網重置”按鍵3秒重置濾網。濾網更換指示燈熄滅



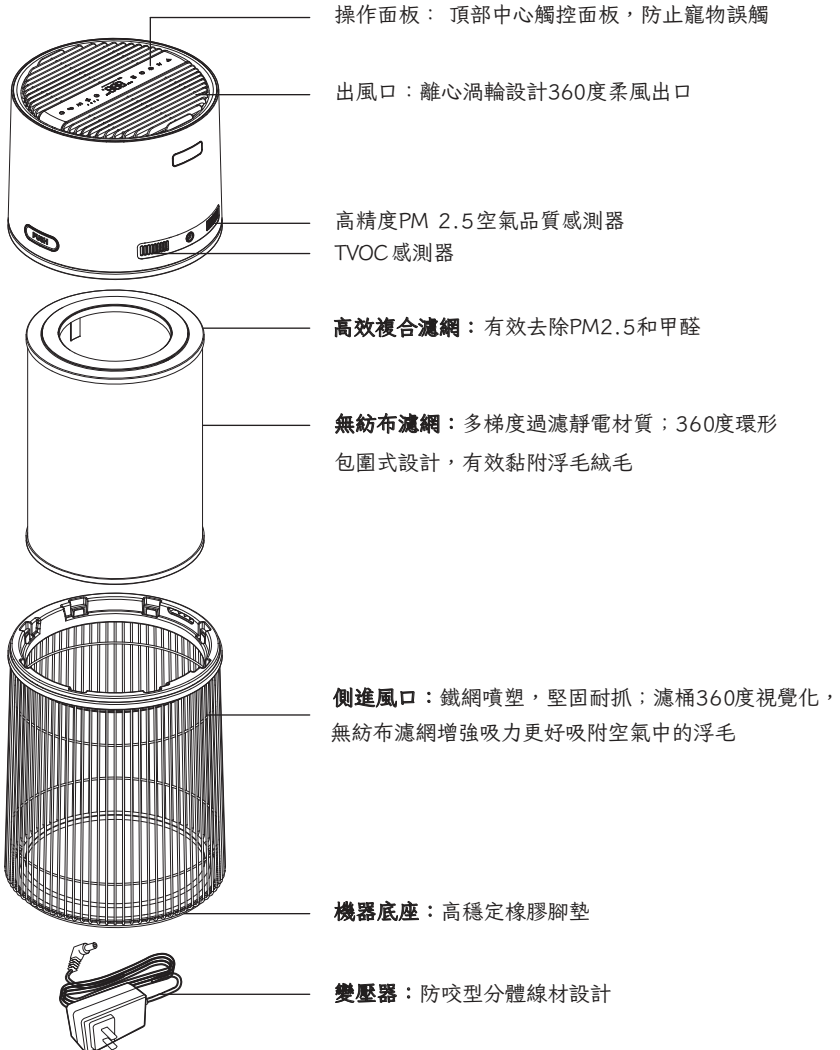
4. 無紡布濾網更換（帶珍珠棉面朝外）

按照圖示取出濾網後撕開無紡布濾網，換上新的無紡布濾網後，將濾網裝回濾網槽。



設備簡介

A.O.史密斯寵物空氣清淨機以創新技術為依託，在提供高效空氣清淨功能，並充分考慮用戶使用感受的同時力求降低對環境的影響和能源的消耗。使用A.O.史密斯寵物空氣清淨機，不僅可以幫助您改善家庭環境的空氣品質，更能夠使您和家人擁有全新的使用感受。為了獲得最佳的使用效果，請按照使用手冊要求正確安裝濾網，並將設備放置在您需要淨化的空間。



安裝指導

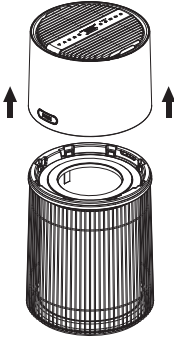
首次使用之前需要安裝濾網

注意

- 在安裝濾網前請確認設備處於關閉狀態。

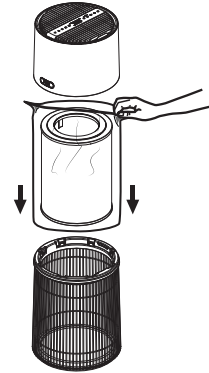
1. 打開濾網槽

雙手同時按住機器兩側的
PUSH 凹槽，向上提起機器
上部打開濾網槽



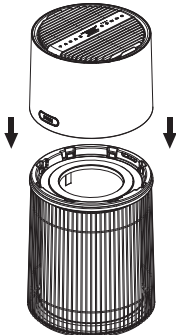
2. 濾網裝入

將去除PE袋的濾網依次裝入濾
網槽



3. 關閉濾網槽

對準定位點
旋轉扣合機器濾網槽



技術規格

產品名稱		空氣清淨機
產品型號		KJ390-D22T
UV-C 發射裝置型號		JS35AH
防觸電保護類別		II 類
潔淨空氣提供率 (CASR)	cmm	6.35
能源效率	cmm/W	0.151
額定消耗功率/待機功率	W	42 / 1.00
運行音量	dB(A)	66(運行)/ 36(睡眠)
額定電壓/頻率	V/Hz	110~240 / 60
產品尺寸(寬×厚×高)	mm	279×279×531
淨重	kg	4.5

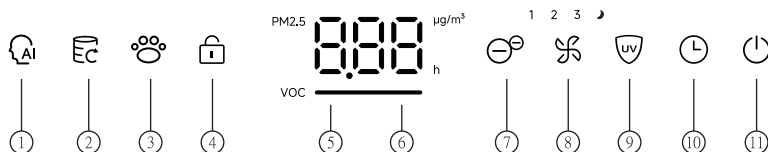
警告:UV輻射對於眼睛及皮膚具有傷害性。不得在電器外操作 UV-C 發射裝置。

日常操作

注意

請確認濾網已經正確裝入濾網槽，產品穩定擺放於平整表面，並且與電源可靠連接。

控制面板



1. AI模式

2. 濾網重置

3. 寵愛模式

4. 寵物鎖

5. PM2.5濃度數顯和燈顯

6. VOC數顯和燈顯

7. 負離子功能

8. 風速功能

9. UV功能

10. 定時功能

11. 開關機

功能按鍵

開關機

輕觸電源標示啟動/關閉設備，機器開機預設1檔運行。

風速功能

開機默認1檔運行，短按在1/2/3/☾之間迴圈切換，對應的指示燈亮，風速按鍵燈亮。

寵物鎖

長按2秒開啟/關閉寵物鎖功能，寵物鎖狀態下，寵物鎖以外的任何按鍵功能無效。短按任意鍵，按鍵指示燈會閃爍2次，一直按著按鍵一直閃爍。

寵愛模式

短按進入/退出寵愛模式，進入時風速以1檔風量持續運行，進入同時打開UV與負離子功能，退出時進入AI智慧模式運行

AI智慧模式

短按進入/退出AI智慧模式，退出時進入1檔運行。

AI智慧模式風速檔位會根據PM2.5/VOC濃度數值範圍智能調整空氣清淨機檔位。

故障處理

功能按鍵

定時功能

短按開啟定時同時按鍵燈亮，面板h燈亮（同時 $\mu\text{g}/\text{m}^3$ 燈熄滅），面板顯示定時數字，字體顏色固定綠色，可設定1~24小時。

設定好後顯示5秒切換回PM2.5數值，面板顏色隨PM2.5變化， $\mu\text{g}/\text{m}^3$ 燈亮（同時h燈熄滅）。

如果已設定定時，短按定時按鍵，面板顯示定時時間5秒後自動恢復顯示PM2.5數值。

如果需要取消定時，長按定時按鍵，直到面板顯示為0，即取消定時。

UV功能

短按開啟/關閉UV燈功能，睡眠模式禁止開啟UV燈。

負離子功能

短按開啟/關閉負離子功能，開啟時按鍵指示燈亮，關閉時按鍵指示燈熄滅。

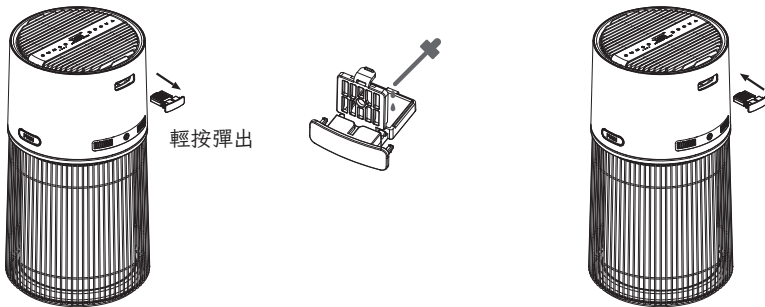
濾網重置

當濾網更換週期到達後，濾網按鍵指示燈會紅色閃爍，此時需要更換濾網。更換濾網後，長按3秒，蜂鳴器響一聲，按鍵指示燈熄滅，濾網壽命重置完成。

如出現下列情況應考慮更換濾網：

- 濾網更換指示燈亮起或警報；
- 出風有明顯異味；
- 濾網嚴重堵塞造成出風量小或者完全不出風。

精油功能



1. 在添加精油之前關閉機器，
拉開機器背面精油盒

2. 滴入精油

3. 蓋上精油盒

故障處理

注意

在故障警告燈常亮的情況下參考以下處理方式。

1. 故障確認

比照常見故障類型及處理方式表進行常規處理

故障狀態	可能原因	處理方式
操作面板無反應	供電問題或設備濾網槽未扣合	檢查供電連接，確認濾網槽閉合到位
設備工作噪音過大	設備擺放位置不平整或濾網安裝不到	請將設備水平擺放並重新確認濾網位置 and 順序
設備正常運行，但出風量明顯減少	出風口有異物阻隔或未更換濾網	請重新調整設備擺放位置以確保有效空間，確認是否按照提示要求更換新濾網。
濾網指示燈亮	更換週期到達	更換濾網
故障代碼E1	設備與濾網槽未扣合到位	請將設備與濾網槽扣合到位
故障代碼E2	風機故障	請聯繫售後人員

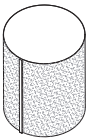
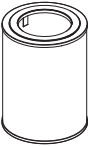
2. 技術支援

如果您發現未在上面列出的問題，請聯繫售後客服電話：02-2682-1216尋求技術支援。

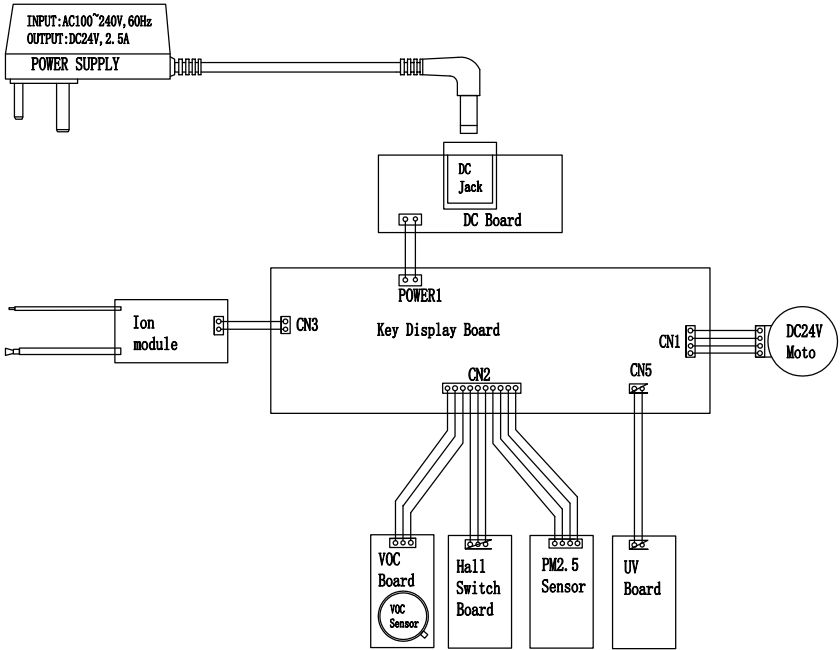
產品配件

注意

本產品的規格可能在事前未告知的情況下進行修改

配件圖例	濾網型號	功能描述	適用型號
	初級無紡布濾網	有效濾除毛髮 以及較大顆粒物	KJ390-D22T
	高效複合濾網	有效濾除PM2.5以及 空氣中甲醛等污染物	KJ390-D22T

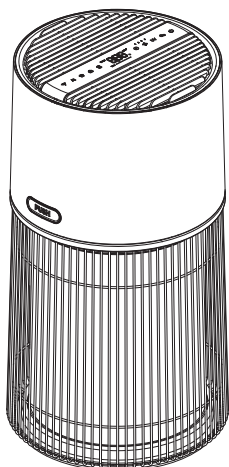
電氣接線圖



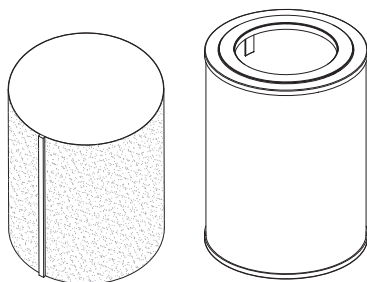
裝箱清單

本說明書適用機型：KJ390-D22T

1. 清淨機主機



2. 淨化濾網 (置於機器內部) 註：內含無紡布濾網和複合濾網



3. 產品手冊



限用物質含有情況標示

單元 Unit	限用物質及其化學符號					
	鉛 (Pb)	汞 (Hg)	鎘 (Cd)	六價鉻 (Cr ⁺⁶)	多溴聯苯 (PBB)	多溴二苯醚 (PBDE)
螺釘等緊固件	○	○	○	○	○	○
其他金屬件	○	○	○	○	○	○
控制器及電器件	超出0.1wt%	○	○	○	○	○
電機	○	○	○	○	○	○
其他塑膠件	○	○	○	○	○	○
電源線及連接線	超出0.1wt%	○	○	○	○	○
包裝印刷元件	○	○	○	○	○	○

備考1. “超出0.1 wt %”及 “超出0.01 wt %”係指限用物質之百分比含量超出百分比含量基準值。

Note 1 : “Exceeding 0.1 wt %” and “exceeding 0.01 wt %” indicate that the percentage content of the restricted substance exceeds the reference percentage value of presence condition.

備考2. “○”係指該項限用物質之百分比含量未超出百分比含量基準值。

Note 2 : “○” indicates that the percentage content of the restricted substance does not exceed the percentage of reference value of presence.

備考3. “-”係指該項限用物質為排除項目。

Note 3 : The “-” indicates that the restricted substance corresponds to the exemption.

產品保固書

產品型號: KJ390-D22T

產品序號: _____

購買日期: _____

※注意：請用戶確實核對此產品之購買日期及產品序號是否相符，以及產品序號不可有塗改，避免權益受損。

一、保固期限

家用全機保固一年

註：家用空氣清淨機適用於家庭空氣淨化，
如果用於商業用途，任何維修服務均需收費

銷售單位蓋章處：

二、保固條件

用戶請遵循以下規定，否則將失去保固服務的權利。

1. 用戶應通過合法途徑在合法的零售商處購得本產品。
2. 此保固書需加蓋服務商公司章。
3. 用戶應同時保存購貨發票和保固書，且保固書上的機器序號要與機體序號相同。
4. 機器的使用應嚴格按照隨機附之操作說明書使用。
5. 用戶應確保在適合的使用條件下使用本產品。

三、例外條件

以下之一情況發生產品故障或損壞不屬於本公司保固範圍

1. 透過非法途徑或非法手段獲得本產品。
2. 發票遺失或保固書遺失，且不能提供相關購買證明資料。
3. 保固書上的機器序號未填或與機體本身序不相符的機器。
4. 未經本公司合格專業人員安裝或在用戶自行安裝造成故障或損壞。
5. 用戶不合理使用，違反“保固服務規定及操作說明書”之使用而造成故障或損壞
6. 超出正常使用條件，強行使用本產品造成故障或損壞的。
7. 人為造成（有意或無意）的機器傷害。
8. 不可抗力對機器造成的損害（例如自然災害）。
9. 其他不符合國家相關規定或淨化器使用規定的情形。

四、保固服務

在保固期限內，且符合保固條件，及不違反例外條件的情況下，機器在出現故障或損壞，公司將根據規定提供全方位的保固服務，保固服務將包括：

1. 免費修理故障機器
2. 免費更換故障配件

五、保固服務程序

當用戶使用本公司產品時發現故障現象，在確認各項條件符合要求後，應即時撥打本公司的服務專線報修：02-2682-1216（週一至週日 09:00 a.m. - 09:00 p.m.）或上網留言，本公司將儘快回覆您，以下為服務信箱：service@aosmith.com.tw

當維修人員到府服務時，並向服務人員敘述使用狀況和故障情況，確實核對機器後，服務人員實施相應檢查、維修工作。

台灣 總代理 欣能能源科技股份有限公司
A.O.Smith Water Products Company

Add: 新北市板橋區溪城路105號9樓

Email : service@aosmith.com.tw

<https://www.aosmith.com.tw>

售後服務官方Line : [aosmith_service](https://www.aosmith.com.tw)

線上服務時間：週一至週日 09：00 a.m.~ 09：00 p.m.

售後服務專線：(02) 2682-1216

全台服務專線：(02) 2682-1212

專線服務時間：週一至週五 09：00 a.m.~ 06：00 p.m.



A. O. Smith Taiwan